

EFOY

EFOY

DE Montage

EN Installation

FR Montage

IT Manuale d'istruzioni

ES Montaje

NL Montage

SE Montering

DK Montage

NO Montering

FI Kokoaminen



efoy.com

MADE BY **SFC**
ENERGY |

Merci

Vous avez choisi une pile à combustible EFOY de l'entreprise SFC Energy AG. Nous vous souhaitons le meilleur avec votre nouvelle source d'énergie.

Pour toute question sur l'installation et la manipulation, veuillez vous adresser à votre revendeur ou à la ligne d'assistance EFOY.

Copyright by SFC Energy AG 2020. Tous droits réservés.

Les informations peuvent être modifiées sans préavis. Révision 10/2020

Consignes pour une utilisation sûre



Lisez les instructions de montage avant le montage. Pour votre propre sécurité, respectez les instructions et avertissements dans ces instructions de montage.

Les instructions de montage sont destinées à un professionnel qualifié. Le montage de la pile à combustible EFOY doit être effectué par un personnel disposant des qualifications requises.



AVERTISSEMENT

La pile à combustible EFOY est conçue pour une utilisation dans un environnement bien ventilé et nécessite une arrivée d'air suffisante et libre de rejets gazeux. L'appareil doit être protégé des intempéries, en particulier de toute pénétration d'humidité. L'appareil produit des rejets gazeux qui doivent être conduits à l'air libre au moyen du tuyau de rejets gazeux fourni. Assurez toujours une aération suffisante.



Ne pas ouvrir la pile à combustible EFOY. Ne pas ouvrir de force les cartouches de combustible et ne pas les remplir.



Protéger la pile à combustible EFOY et les cartouches de combustible de la chaleur et du rayonnement solaire direct. Respecter les indications de température pour l'exploitation et le stockage mentionnées à la SECTION 4.1.



Stocker la pile à combustible EFOY à l'abri du gel. Pour le mode Antigél à des températures inférieures à 3 °C, laisser connectées une cartouche de combustible pleine et une batterie intacte.



Ne pas fumer lors de la manipulation de la pile à combustible EFOY et des cartouches de combustible. Tenir les sources de chaleur et d'inflammation à distance de l'appareil et des cartouches de combustible.



La pile à combustible EFOY ainsi que les cartouches de combustible vides ou partiellement vidées ne sont pas destinées à être utilisées par des personnes (y compris les enfants) dotées de capacités physiques, sensorielles ou mentales restreintes ou ne disposant pas de l'expérience et/ou des connaissances nécessaires, à moins qu'elles ne soient supervisées par une personne responsable de leur sécurité ou que cette personne les instruisse sur la manière dont l'appareil doit être utilisé. Les enfants doivent être surveillés pour s'assurer qu'ils ne jouent pas avec l'appareil.



Lire le mode d'emploi avant utilisation.



Ne pas exposer à la pluie.



Transporter uniquement en position verticale.

Service et contact

SFC Energy AG
Eugen-Sänger-Ring 7
D-85649 Brunnthal
Allemagne

Ligne d'assistance : +49 89 673 592 555
Appel gratuit* : 00800 732 762 78
E-mail : service@sfc.com
Site web : www.efoy.com

**Un appel gratuit depuis le réseau fixe est possible depuis les pays suivants : Allemagne, Autriche, Belgique, Danemark, Espagne, France, Italie, Norvège, Pays-Bas, Royaume-Uni, Suède et Suisse.*

Sommaire

1	Consignes de sécurité	5
1.1	Signification des avertissements	5
1.2	Consignes de sécurité pour la pile à combustible EFOY	6
1.3	Consignes de sécurité en matière d'aération	7
1.4	Consignes de sécurité relatives aux composants électroniques et à la batterie	7
1.5	Consignes de sécurité relatives au méthanol	9
2	Contenu de la livraison	10
3	Préparation avant le montage	11
4	Exigences portant sur l'espace d'installation	12
4.1	Conditions de montage	12
4.2	Zones d'accès.....	13
4.3	Arrivées et sorties d'air requises.....	13
4.4	Distance de sécurité entre l'appareil et la cloison latérale	15
4.5	Placement de la cartouche de combustible EFOY	16
4.6	Inclinaison admissible lors du montage.....	17
5	Montage de la pile à combustible EFOY	18
5.1	Fixer la pile à combustible EFOY avec les étriers	18
5.2	Fixer la pile à combustible EFOY avec la plaque de montage.....	19
5.3	Monter l'évacuation de la chaleur dissipée	20
5.4	Monter le tuyau de rejets gazeux	23
5.5	Monter le support de cartouche de combustible	27
5.6	Monter le panneau de commande en applique	28
6	Branchement électrique	29
6.1	Disposer le câble de chargement.....	29
6.2	Raccordement via l'installation électrique centrale.....	30
6.3	Branchement direct sur la batterie	31
6.4	Paramètres de chargement.....	31
6.5	Combiner la pile à combustible EFOY avec d'autres sources d'énergie	33

1 Consignes de sécurité

1.1 Signification des avertissements



DANGER

Désigne un danger avec un niveau de risque élevé pouvant entraîner la mort ou une blessure grave s'il n'est pas prévenu.

- ▶ Respectez l'indication de danger.



AVERTISSEMENT

Désigne un danger avec un niveau de risque moyen pouvant entraîner la mort ou une blessure grave s'il n'est pas prévenu.

- ▶ Respectez l'indication de danger.



PRUDENCE

Désigne un danger avec un niveau de risque faible pouvant entraîner une blessure légère ou moyenne s'il n'est pas prévenu.

- ▶ Respectez l'indication de danger.



REMARQUE

Désigne une action pouvant entraîner des dommages matériels.

- ▶ Respectez la remarque.



Contient des informations plus détaillées et des conseils pour optimiser l'utilisation de la pile à combustible EFOY.

1.2 Consignes de sécurité pour la pile à combustible EFOY



DANGER

Risque d'électrocution ! La pile à combustible EFOY n'est pas étanche à l'eau. La pénétration d'eau combinée à la présence de courant génère un risque de blessure.

- ▶ Veillez à éviter toute pénétration d'eau dans la pile à combustible EFOY.
- ▶ Sélectionnez une zone protégée de l'eau pour le montage de votre pile à combustible EFOY.
- ▶ N'utilisez pas la pile à combustible EFOY si une partie de celle-ci a été immergée dans l'eau. Une pile à combustible endommagée par l'eau est extrêmement dangereuse. Tenter d'utiliser la pile à combustible EFOY peut entraîner un incendie ou une explosion. Contactez immédiatement SFC Energy ou votre partenaire de services pour faire examiner la pile à combustible EFOY et remplacer les pièces fonctionnelles concernées.



AVERTISSEMENT

Une fixation insuffisante de la pile à combustible EFOY entraîne un risque de blessure.

- ▶ Fixez la pile à combustible EFOY et les cartouches de combustible EFOY de manière à éviter tout accident.



PRUDENCE

Les pièces non autorisées peuvent endommager la pile à combustible EFOY. Ceci entraîne un risque de blessure.

- ▶ Utilisez uniquement des accessoires originaux.

1.3 Consignes de sécurité en matière d'aération



AVERTISSEMENT

Les rejets gazeux de la pile à combustible EFOY peuvent contenir des composants nuisibles à la santé.

- ▶ N'inhalez pas les rejets gazeux directement ou de manière prolongée.
- ▶ Utilisez uniquement le tuyau de rejets gazeux fourni.
- ▶ Conduisez les rejets gazeux à l'air libre hors de l'espace d'installation.



AVERTISSEMENT

Des ouvertures d'aération bloquées ou bouchées empêchent l'alimentation en air et l'évacuation de l'air requises.

- ▶ Utilisez la pile à combustible EFOY uniquement dans un environnement bien ventilé.
- ▶ Assurez-vous que les ouvertures d'arrivée et de sortie d'air ne sont pas bloquées par des objets.
- ▶ Maintenez l'environnement de la pile à combustible EFOY propre et exempt d'essence, de substances combustibles et de tout autre liquide ou vapeur inflammable.



PRUDENCE

L'étanchéisation de la conduite de chaleur dissipée et du tuyau de rejets gazeux peut générer des vapeurs de solvants nuisibles à la santé.

- ▶ Respectez les instructions de traitement relatives au produit d'étanchéité.
- ▶ Assurez une aération suffisante.

1.4 Consignes de sécurité relatives aux composants électroniques et à la batterie



DANGER

Risque d'incendie ! Des câbles mal posés ou mal dimensionnés peuvent causer un incendie.

- ▶ Assurez-vous que tous les câbles connectés présentent une isolation et une résistance à la tension suffisantes.

- ▶ Veillez à ce que les points de contact ne puissent pas être touchés.
- ▶ Ne placez pas de câbles et contacts métalliques nus.
- ▶ Faites effectuer les travaux sur vos installations électriques uniquement par des électriciens.
- ▶ Utilisez exclusivement le câble de chargement EFOY fourni.
- ▶ Connecter d'abord la pince de batterie qui n'est pas raccordée à la carrosserie. L'autre connexion doit être établie avec la carrosserie, à distance de la batterie et de la conduite de carburant.



AVERTISSEMENT

La batterie peut générer des gaz explosifs

- ▶ Éviter les flammes et étincelles
- ▶ Pendant le chargement de la batterie, assurer une aération suffisante.
- ▶ Respecter les consignes de sécurité du fabricant de la batterie



AVERTISSEMENT

Risque d'incendie !

- ▶ Les batteries non rechargeables ne doivent pas être rechargées avec la pile à combustible EFOY.
- ▶ Utiliser uniquement des types de batterie correspondant aux caractéristiques techniques.

1.5 Consignes de sécurité relatives au méthanol

Les cartouches de combustible EFOY sont sûres et contrôlées. Elles contiennent du méthanol autorisé par SFC Energy AG. Lors d'une utilisation conforme de la pile à combustible EFOY et des cartouches de combustible EFOY, il n'existe aucun risque de contact entre vous et le méthanol.



DANGER

Risque d'incendie ! Le méthanol est facilement inflammable. Des vapeurs de méthanol qui s'échappent peuvent causer un incendie.

- ▶ Lors du changement d'une cartouche de combustible EFOY, ne fumez pas et éloignez toutes les sources d'inflammation.
- ▶ Maintenez la zone autour de la pile à combustible EFOY et de la cartouche de combustible propre et exempte d'essence et d'autres sources d'inflammation.
- ▶ Protégez la pile à combustible EFOY et les cartouches de combustible EFOY des températures supérieures à 50 °C.



DANGER

Risque d'empoisonnement ! L'inhalation ou l'ingestion de méthanol ainsi que le contact avec celui-ci peuvent causer un empoisonnement.

- ▶ N'inhalez pas les rejets gazeux directement ou de manière prolongée.
- ▶ Ne touchez pas le méthanol échappé. Dans de petites quantités, le méthanol s'évapore sans laisser de résidu.
- ▶ En cas de contact direct, d'accident ou de malaise, consultez immédiatement un médecin. Montrez-lui l'étiquette de la cartouche de combustible ou la fiche de données de sécurité du méthanol.

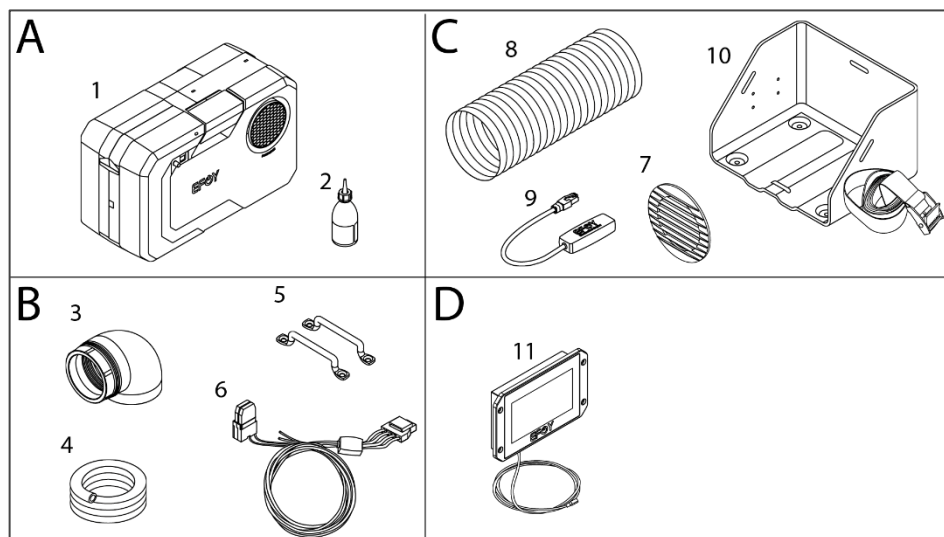
Le stockage et le transport du méthanol sont réglementés par la loi. Vous trouverez davantage d'informations dans les fiches de données de sécurité à l'adresse <https://www.my-efoy.com/safety-data-sheets/>

2 Contenu de la livraison

Compris dans tous les kits : mode d'emploi avec conditions de garantie

Kit Basic : A | **Kit BT** : A + B+ C | **Kit OP** : A+ B + D

- | | |
|--|---|
| <p>A</p> <ul style="list-style-type: none"> (1) Pile à combustible EFOY (2) Fluide de service EFOY | <p>C</p> <ul style="list-style-type: none"> (7) Cache extérieur (8) Conduite de chaleur dissipée (9) Adaptateur Bluetooth (10) Support de cartouche de combustible avec sangle (uniquement dans le kit BT) |
| <p>B</p> <ul style="list-style-type: none"> (3) Coude de chaleur dissipée (4) Tuyau de rejets gazeux isolé (5) Pattes de sangle (6) Câble de chargement | <p>D</p> <ul style="list-style-type: none"> (11) Panneau de commande avec câble (12) EFOY Fuel Manager FM 2 (uniquement dans le kit OP FM 2) (13) EFOY Fuel Manager FM 4 (uniquement dans le kit OP FM 4) |



Vous trouverez une liste complète des accessoires et pièces de rechange sur le site www.foyo.com.

3 Préparation avant le montage

- ▶ Si la pile à combustible EFOY a été stockée pendant plus de 6 mois, contrôlez son fonctionnement avant le montage.
- ▶ Raccordez la pile à combustible EFOY à une batterie et effectuez un cycle de chargement. Un cycle de chargement peut durer plusieurs heures.

Pour le raccordement de la pile à combustible EFOY à la batterie, voir la [SECTION 6.3](#).

Préparer les outils

- Perceuse
- Scie à guichet
- Tournevis
- Clé pour vis à six pans creux 3 mm (Allen)
- Sertisseuse (diamètres de câble 0,75 mm² et 4 mm²)
- Pinces de batterie pour le raccordement à votre batterie
- Produit d'étanchéité
- Ciseaux ou cutter

Sélectionner les vis suivantes selon le support (les vis ne sont pas comprises dans la livraison) :

- Fixation des étriers : 4 vis (vis à tête fraisée, diamètre de trou Ø 5,2 mm)
- Fixation de la plaque de montage : 6 vis (vis à tête fraisée / Ø 5 mm)
La forme de la tige et du filetage dépend du matériau sur lequel la plaque de montage doit être fixée.
- Fixation du support de cartouche de combustible : 4 vis (par ex. vis à tête bombée Ø 5,5 mm).
- Fixation du panneau de commande : 4 vis (par ex. vis à tête bombée Ø 3,5 mm).

En option :

- Chevilles, si nécessaire
- Colliers de câbles, si nécessaire

4 Exigences portant sur l'espace d'installation

4.1 Conditions de montage

Les valeurs du tableau suivant s'appliquent à toutes les piles à combustible EFOY.

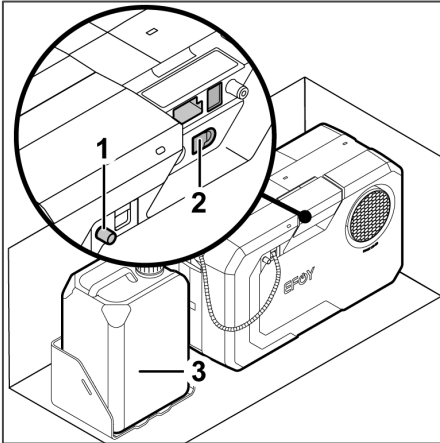
Espace d'installation (L x l x H)¹	510 x 320 x 290 mm
Inclinaison par rapport à l'axe longitudinal	En continu : 35°
Inclinaison par rapport à l'axe transversal	En continu : 35°
Température de service²	EFOY : -20 °C à +40 °C / EFOY Pro : -20 °C à +50 °C
Température de démarrage	EFOY : +3 °C à +40 °C / EFOY Pro : +3 °C à +50 °C
Température de stockage	+1 °C à +50 °C
Type de protection IP	IP 21
Altitude d'utilisation	À environ 2 000 m au-dessus du niveau de la mer, les performances peuvent être réduites
Distance recommandée de la batterie	Aussi proche que possible. La livraison inclut un câble de 3 mètres. Jusqu'à 3 m

¹ L'espace d'installation est indiqué pour une pile à combustible EFOY avec cartouche de combustible M5 ou M10.

² À des températures inférieures à 0 °C, le chargement des batteries au lithium (LiFePO4) peut être impossible. Respecter les consignes du fabricant de la batterie.

Si la température de service maximale admissible dans l'espace d'installation est dépassée, la pile à combustible EFOY s'arrête et ne peut plus produire d'énergie. Dès que la température de service revient dans une plage admissible, la pile à combustible EFOY démarre automatiquement.

4.2 Zones d'accès



Les zones suivantes doivent être facilement accessibles :

- (1) Ouverture de sortie des rejets gazeux et ouverture de remplissage pour le fluide de service EFOY
- (2) Branchements électriques
- (3) Cartouche de combustible EFOY

4.3 Arrivées et sorties d'air requises



REMARQUE

La pile à combustible EFOY nécessite une arrivée d'air et produit de la chaleur dissipée et des rejets gazeux.

- ▶ En cas de montage dans des zones fermées, prévoyez toujours une ouverture pour l'arrivée d'air, l'évacuation de la chaleur dissipée et le tuyau de rejets gazeux.
- ▶ Pour prévenir toute accumulation de chaleur, assurez une aération suffisante de l'espace d'installation, par exemple au moyen d'une ouverture supplémentaire et d'un ventilateur commandé par température.
- ▶ Protégez l'ouverture contre la pénétration d'eau et de corps étranger, par exemple avec une grille d'aération et une moustiquaire.

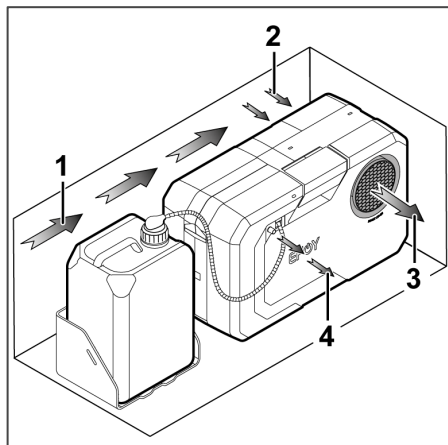
Dimensions des ouvertures d'entrée et de sortie d'air

Ouverture d'arrivée d'air	Ø minimal 10 cm	
Ouverture de l'évacuation de chaleur dissipée	Ø minimal 10 cm	Montage voir la SECTION 5.3 .
Ouverture du tuyau de rejets gazeux	Ø 1 cm	Montage voir la SECTION 5.4 .



Avant de percer ou scier des percements, assurez-vous que l'espace libre derrière le lieu d'installation est suffisant.

Aperçu des conduites d'air



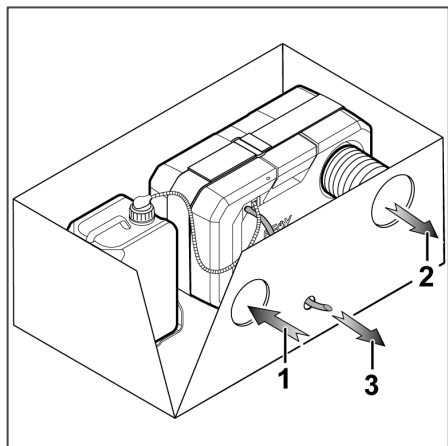
Les zones suivantes pour les conduites d'arrivée d'air et de chaleur dissipée doivent rester librement accessibles :

- (1) Arrivée d'air
- (2) Refroidissement de l'air par un échangeur de chaleur
- (3) Évacuation de la chaleur dissipée
- (4) Évacuation de l'eau / Rejets gazeux

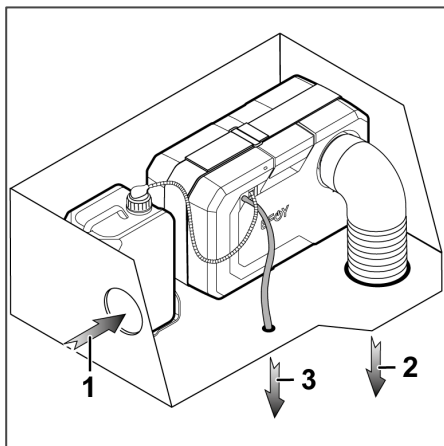


La chaleur dissipée et les rejets gazeux peuvent être évacués de l'espace d'installation par le côté ou par le sol. Sur les bateaux de plaisance, les rejets gazeux (de l'eau de condensation se forme également) peuvent également être amenés dans la cale.

Évacuation de la chaleur dissipée et tuyau de rejets gazeux via la cloison latérale



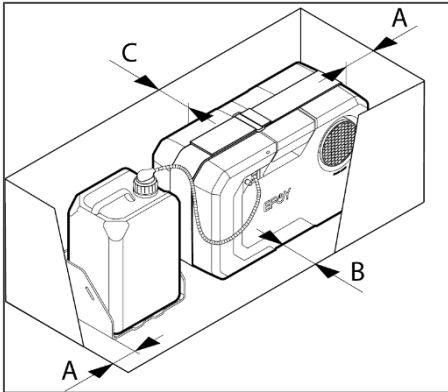
Évacuation de la chaleur dissipée et tuyau de rejets gazeux par le sol



- (1) Ouverture d'arrivée d'air
- (2) Ouverture de l'évacuation de chaleur dissipée

(3) Ouverture du tuyau de rejets gazeux

4.4 Distance de sécurité entre l'appareil et la cloison latérale



- Prévoyez la distance de sécurité suivante entre la cloison latérale et la pile à combustible EFOY avec la cartouche de combustible.

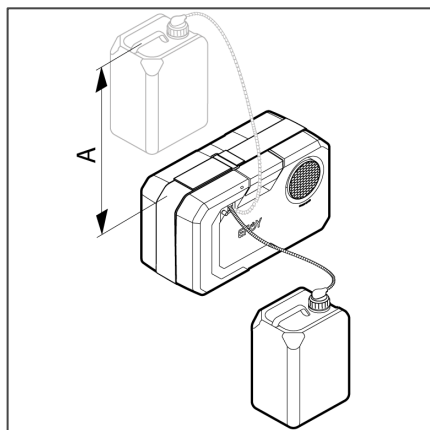
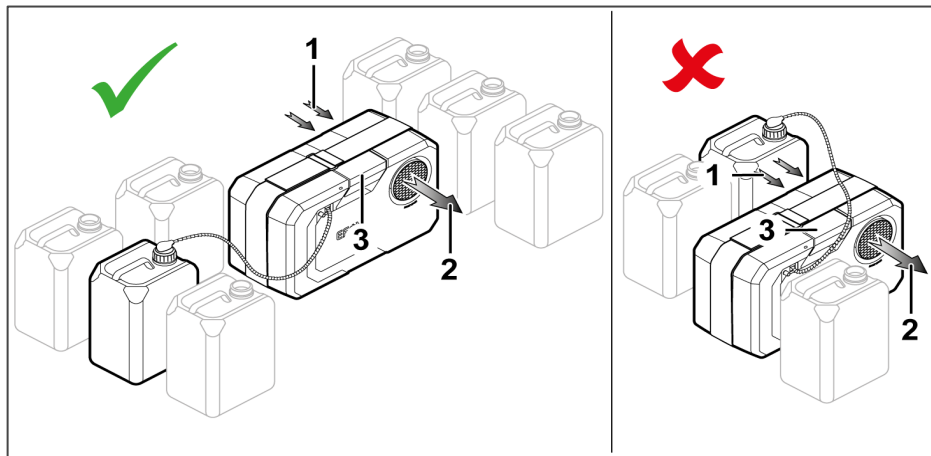
Côté court :

Distance minimale **A = 5 cm**

Côté long

Distance minimale **B = 5 cm / C = 8 cm**

4.5 Placement de la cartouche de combustible EFOY

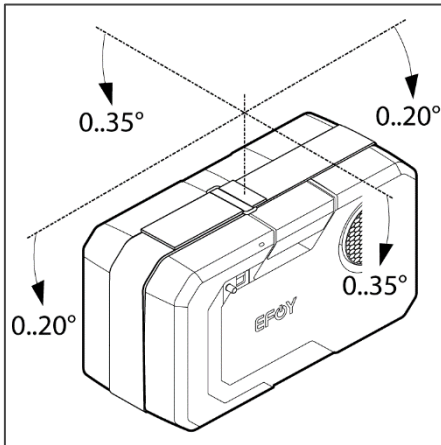


Les ouvertures pour l'arrivée d'air (1) et la chaleur dissipée (2) ainsi que les branchements électriques (3) ne doivent pas être bloquées par une cartouche de combustible ou d'autres objets.

Le tuyau de la cartouche de combustible a une longueur de 75 cm.

- ▶ Placez la cartouche de combustible à portée du raccordement de la cartouche de combustible.
- ▶ Veillez à ne pas plier le tuyau de la cartouche de combustible.

4.6 Inclinaison admissible lors du montage



La pile à combustible EFOY ne peut pas être inclinée au-delà de l'inclinaison admissible.

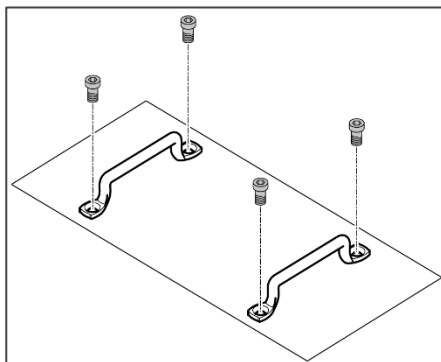
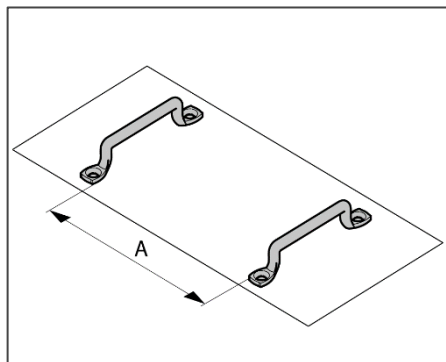
Inclinaison par rapport à l'axe longitudinal :
Permanente 35°
Temporaire (< 10 minutes) 45°

Inclinaison par rapport à l'axe transversal :
Permanente 35°

5 Montage de la pile à combustible EFOY

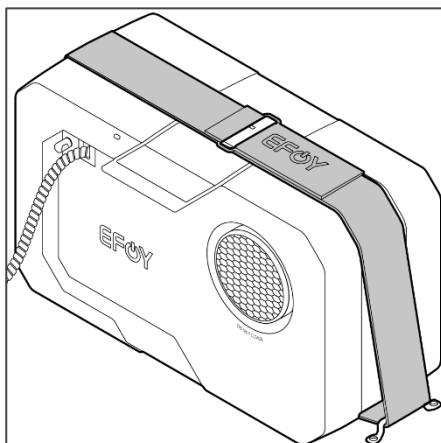
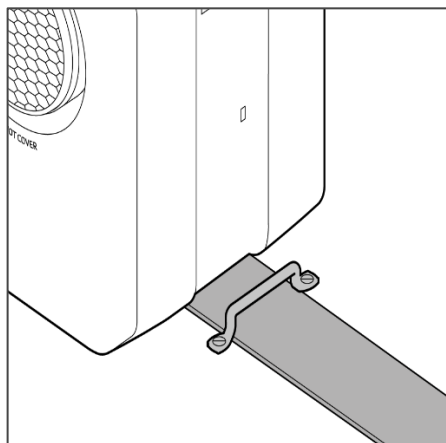
La pile à combustible EFOY peut être fixée avec les étriers (compris dans la livraison) ou avec la plaque de montage disponible en option.

5.1 Fixer la pile à combustible EFOY avec les étriers



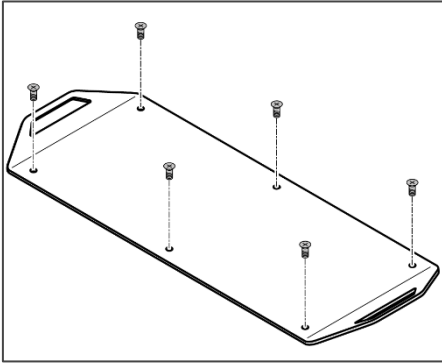
- Mesurez la position des étriers.
A = au moins la longueur de la pile à combustible EFOY

- Fixez les étriers avec les vis.

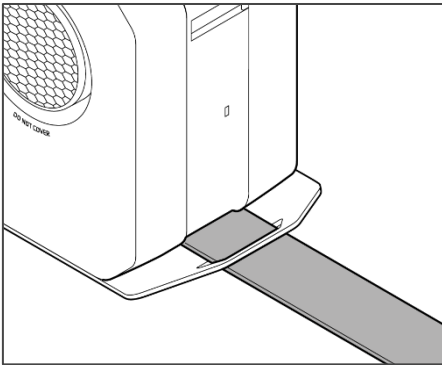


- ▶ Placez la pile à combustible EFOY entre les deux étriers.
- ▶ Introduisez la sangle dans les étriers.
- ▶ Serrez la sangle.
- ▶ Fixez le bout de la sangle à la fermeture velcro.

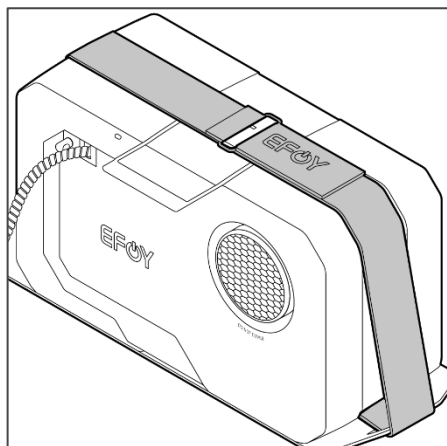
5.2 Fixer la pile à combustible EFOY avec la plaque de montage



- ▶ Vissez la plaque de montage à l'endroit souhaité à l'aide des vis à tête fraisée (Ø 5 mm).
- ▶ Si nécessaire, utilisez des chevilles pour éviter que la plaque de montage se détache en cas de forte charge.

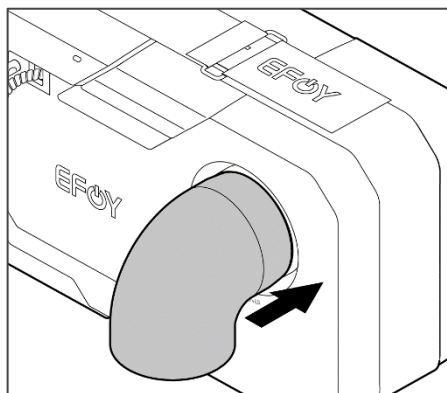


- ▶ Placez la pile à combustible EFOY sur la plaque de montage.
- ▶ Introduisez la sangle dans les œillets de la plaque de montage.

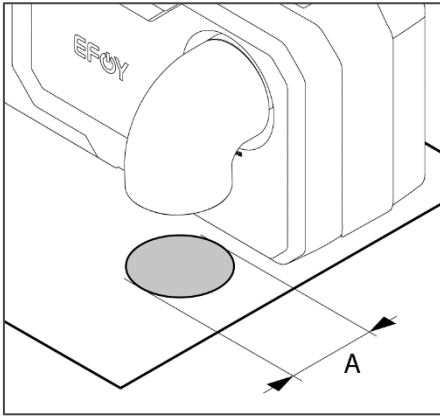


- ▶ Serrez la sangle.
- ▶ Fixez le bout de la sangle à la fermeture velcro.

5.3 Monter l'évacuation de la chaleur dissipée



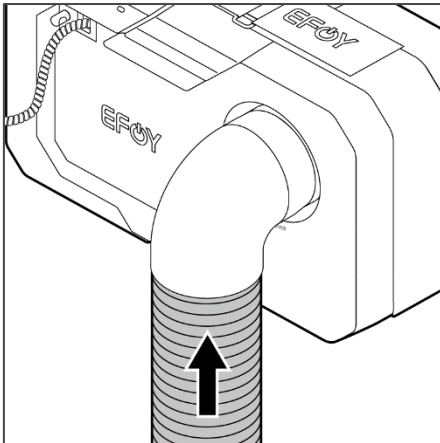
- ▶ Placez le coude de chaleur dissipée sur le raccordement de l'évacuation de la chaleur dissipée.



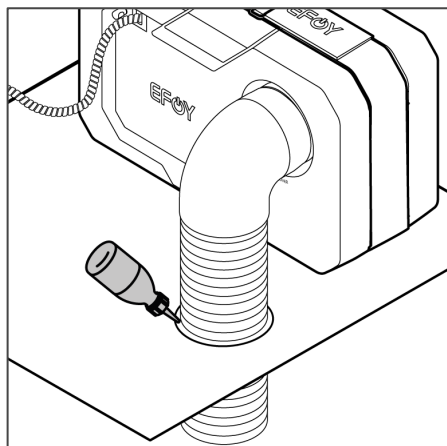
- ▶ Sciez l'ouverture (\emptyset minimum **A = 10 cm**).

En cas de montage dans un véhicule :

Lors du percement des espaces, ne sectionnez aucun élément porteur du véhicule. Pour plus d'informations, adressez-vous au fabricant du véhicule.

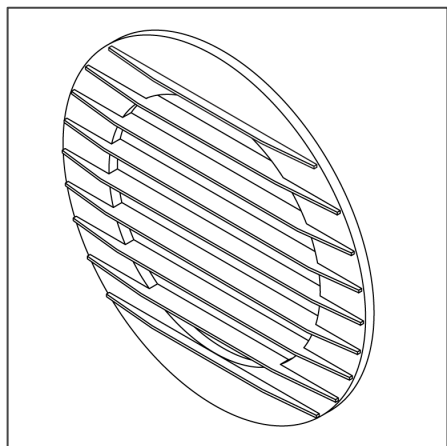


- ▶ Placez la conduite de chaleur dissipée dans le coude de chaleur dissipée.

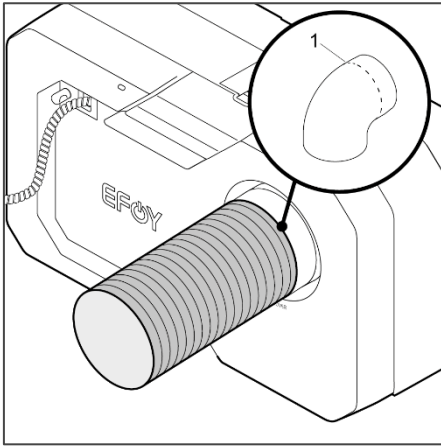


- ▶ Faites passer la conduite de chaleur dissipée dans l'ouverture de l'évacuation de chaleur dissipée.
- ▶ Veillez à ne pas plier la conduite de chaleur dissipée.
- ▶ Étanchéisez l'ouverture d'évacuation de chaleur dissipée avec un produit d'étanchéité pour prévenir toute pénétration d'humidité dans l'espace d'installation.

Si nécessaire, la conduite de chaleur dissipée peut être raccourcie.



- ▶ Placez le cache extérieur à l'extérieur sur la conduite de chaleur dissipée pour prévenir toute pénétration de corps étrangers dans la sortie de la conduite de chaleur dissipée.
- ▶ Ne disposez pas d'objets devant l'évacuation de la chaleur dissipée.
- ▶ Si nécessaire, un deuxième cache peut être placé sur l'ouverture d'arrivée d'air.

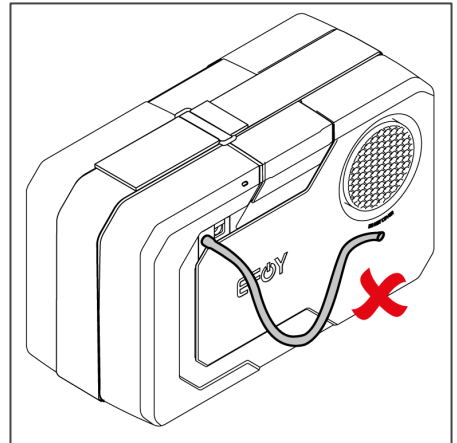
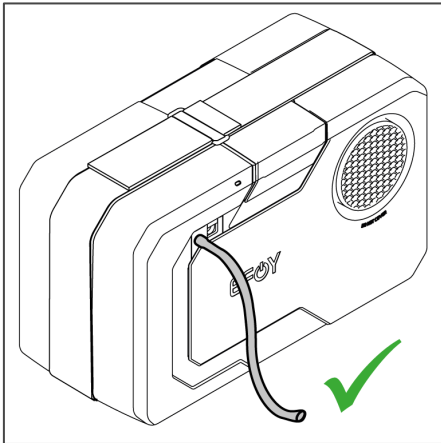


Lors du montage à travers une cloison latérale, effectuer l'opération suivante :

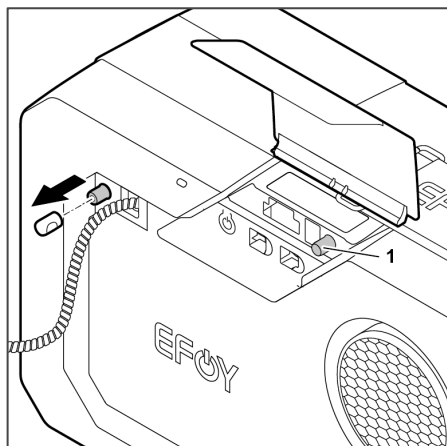
- ▶ Si vous souhaitez disposer la conduite de chaleur dissipée droit à travers la cloison, découpez le coude de chaleur dissipée (1) au niveau du repère.
- ▶ Placez la partie courte du coude de chaleur dissipée sur le raccordement de l'évacuation de chaleur dissipée.
- ▶ Introduisez la conduite de chaleur dissipée.

5.4 Monter le tuyau de rejets gazeux

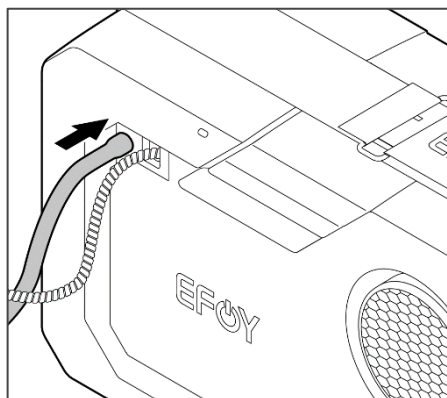
Le tuyau de rejets gazeux doit toujours être utilisé avec l'isolation fournie. Adaptez la longueur du tuyau à votre situation de montage et veillez à raccourcir le segment à l'air libre à un maximum de 5 cm en le découpant en biais.



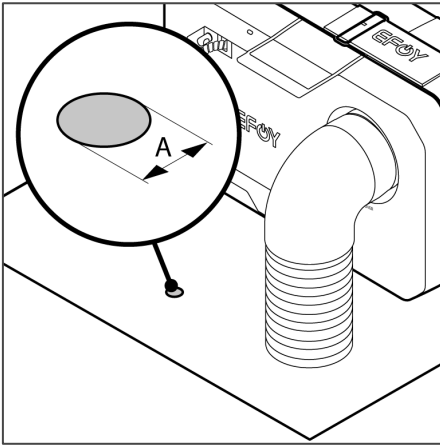
- ▶ Pour prévenir la formation d'un siphon, veillez lors du montage à ne pas plier ou boucher le tuyau de rejets gazeux.
- ▶ Veillez à acheminer le tuyau de rejets gazeux uniquement vers le côté ou vers le bas pour laisser s'écouler l'eau éventuellement présente



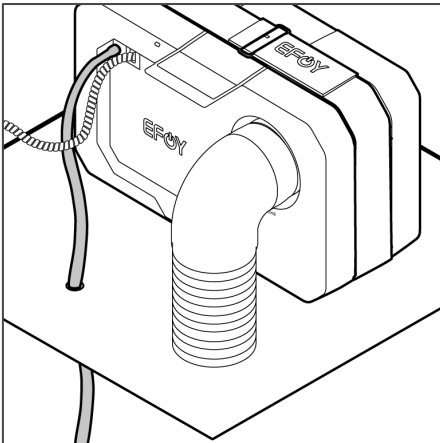
- ▶ Retirez le capuchon de l'ouverture des rejets gazeux.
- ▶ Placez le capuchon sur le support (1) pour pouvoir refermer l'ouverture des rejets gazeux si nécessaire.



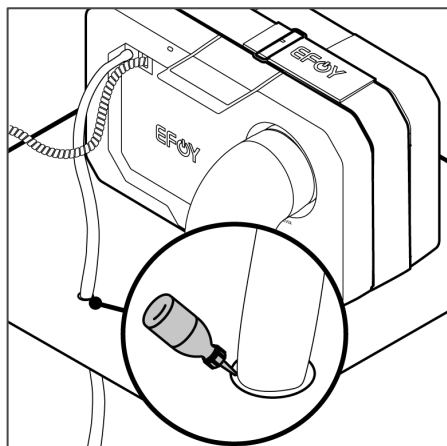
- ▶ Placez le tuyau de rejets gazeux isolé sur l'ouverture des rejets gazeux.



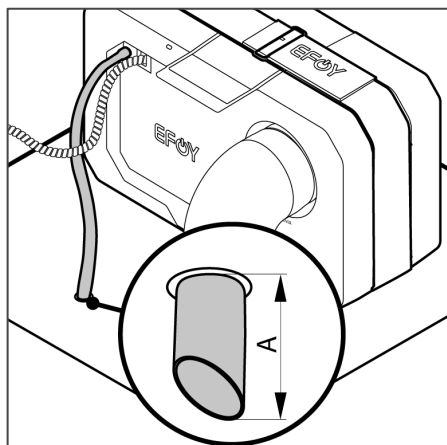
- ▶ Percez l'ouverture pour le tuyau de rejets gazeux ($\varnothing A = 1 \text{ cm}$).



- ▶ Faites passer le tuyau de rejets gazeux hors de l'espace d'installation et à travers l'ouverture jusqu'à l'air libre.

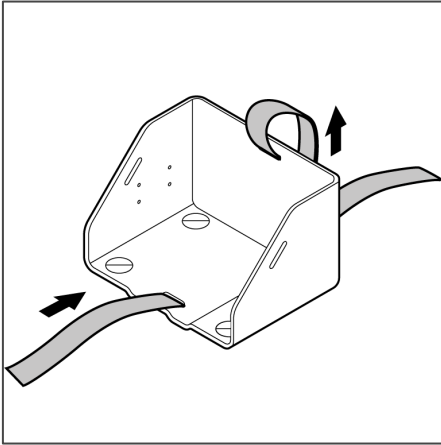


- ▶ Étancheisez l'ouverture pour le tuyau de rejets gazeux avec du produit d'étanchéité.

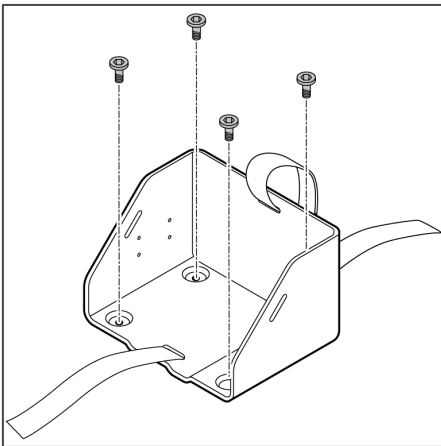


- ▶ Coupez le tuyau de rejets gazeux le plus court possible. La partie à l'air libre doit avoir une longueur maximale **A = 5 cm**.
- ▶ Coupez le bout du tuyau de rejets gazeux en biais pour éviter la formation de gouttes.

5.5 Monter le support de cartouche de combustible



- ▶ Introduisez la sangle dans le support de cartouche de combustible.



- ▶ Fixez le support de cartouche de combustible avec 4 vis (\varnothing 5 mm).
- ▶ Utilisez des chevilles pour éviter que le support de cartouche de combustible se détache en cas de forte charge.

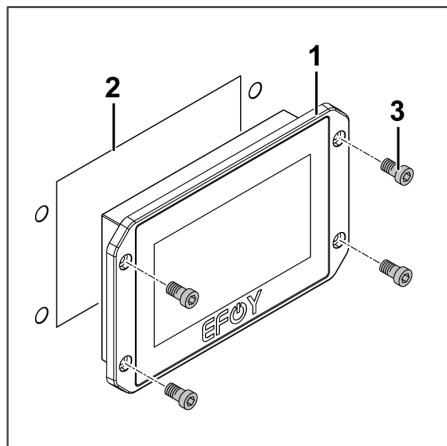
Introduire et raccorder convenablement la cartouche de combustible dans le support de cartouche de combustible, voir le mode d'emploi.

5.6 Monter le panneau de commande en applique



Lors du montage, assurez-vous de disposer d'un espace libre suffisant pour les composants électroniques derrière l'ouverture de montage.

Pour le perçage et le sciage, le gabarit de perçage et de sciage fourni peut être utilisé.



- (1) Panneau de commande
- (2) Ouverture de montage
- (3) Vis

- ▶ Prépercez l'ouverture de montage (2).
- ▶ Sciez l'ouverture de montage (2) avec la scie à guichet.
- ▶ Si nécessaire, prépercez les trous pour les vis (3).
- ▶ Fixez le panneau de commande (1) avec les vis (3).

6 Branchement électrique

6.1 Disposer le câble de chargement

La pile à combustible EFOY charge des batteries 12 V et 24 V. Lors de l'installation d'une nouvelle batterie, le profil de tension doit être réglé sur la pile à combustible EFOY.



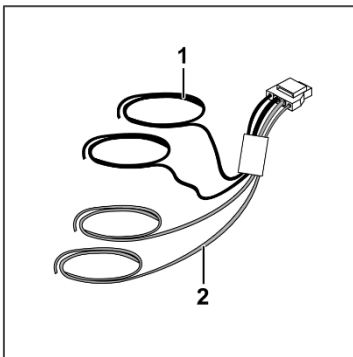
La pile à combustible EFOY peut uniquement être utilisée pour charger des batteries correspondant aux caractéristiques techniques de la pile à combustible EFOY, voir Caractéristiques techniques, section 6.4.



DANGER

Risque d'incendie ! Des câbles mal posés ou endommagés peuvent causer un incendie.

- ▶ Assurez-vous que tous les câbles connectés présentent une isolation et une résistance à la tension suffisantes. Vérifiez régulièrement que les conduites ne présentent pas de défaut d'isolation, de point de rupture ou de branchements desserrés.
- ▶ Veillez à ce que les points de contact ne puissent pas être touchés.
- ▶ Disposer les câbles de manière à éviter tout endommagement. Veiller à une bonne fixation
- ▶ Lors des travaux de soudage électrique ou lors des travaux sur l'installation électrique, le câble de chargement de la pile à combustible EFOY doit toujours être débranché.

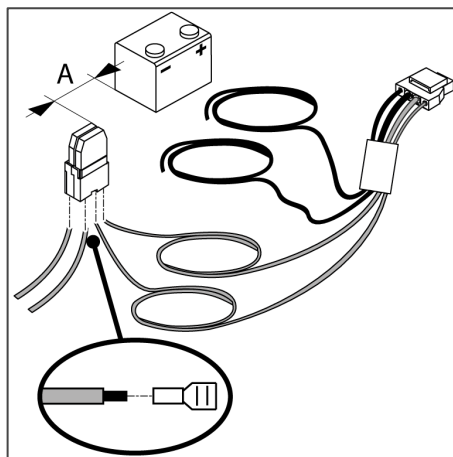


Structure du câble de chargement :

Deux câbles de détection (1) mesurent la tension de batterie.

Deux câbles d'alimentation (2) alimentent la batterie en électricité.

Le câble de chargement doit être entièrement confectionné avant le branchement.

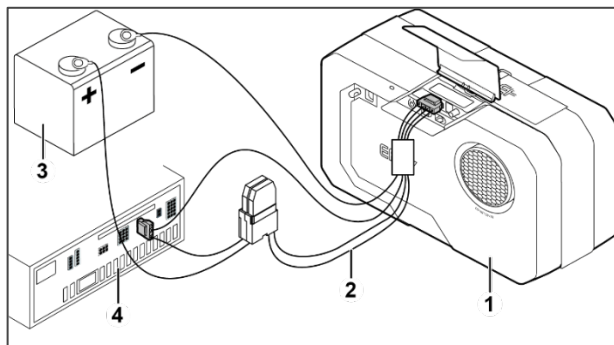


- ▶ Raccourcissez le câble à la longueur souhaitée
- ▶ Montez les porte-fusibles fournis (pour les câbles d'alimentation (20A) et de détection (2A)) à proximité de la batterie (A : recommandé : 50 cm)
- ▶ Raccordez des pinces de batterie adaptées au câble.
- ▶ Branchez toujours à la fois les câbles d'alimentation et les câbles de détection.
- ▶ Espacez le plus possible les câbles d'alimentation et de détection pour que le courant qui passe par les câbles d'alimentation ne fausse pas la mesure de la tension de batterie dans les câbles de détection.

Le câble de chargement peut être rallongé si nécessaire. Pour minimiser les pertes ohmiques dans le câble de chargement, les sections de conducteur suivantes sont recommandées :

Longueur du câble de chargement	Section de conducteur
Jusqu'à 10 m	au moins 4 mm ²
10 – 15 m	au moins 6 mm ²

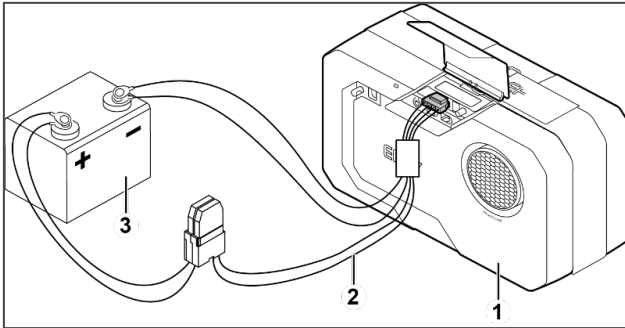
6.2 Raccordement via l'installation électrique centrale



- (1) Pile à combustible EFOY
 (2) Câble de chargement

- (3) Batterie
- (4) Installation électrique centrale

6.3 Branchement direct sur la batterie



- (1) Pile à combustible EFOY
- (2) Câble de chargement
- (3) Batterie

6.4 Paramètres de chargement

6.4.1 Batteries au plomb (AGM, plomb-acide, plomb-gel)

	Paramètre d'usine 12 V / 24 V	Min. 12 V / 24 V	Max. 12 V / 24 V
Tension de mise en route	12,3 V / 24,6 V	11,0 V / 22,0 V	13,0 V / 26,0 V
Tension de coupure	14,2 V / 28,4 V	13,5 V / 27,0 V	14,7 V / 29,4 V
Courant de coupure	2,0 A / 1,0 A	0,5 A / 0,25 A	10,0 A / 5,0 A
Délai de coupure	180 min	0 min	300 min
Capacité	---	20 Ah	400 Ah
Durée de charge max.	24 h	0 h	120 h
Durée de charge min.	30 min	30 min	180 min
Retard de mise en route	60 s	2 s	300 s
Protection de la batterie	11,2 V / 22,4 V	10,5 V / 21,0 V	12,0 V / 24,0 V
Tension de démarrage requis	9 V / 18,5 V		

Tension « Charger maintenant » max.	13,2 V / 26,4 V
Tension de batterie max.	16,0 V / 31,5 V

6.4.2 Batteries LiFePO4 (lithium-phosphate de fer)



Pour un comportement de charge optimal, nous recommandons d'utiliser une batterie LiFePO4 communiquant avec la pile à combustible EFOY.

	Paramètre d'usine 12 V / 24 V	Min. 12 V / 24 V	Max. 12 V / 24 V
Tension de mise en route	12,6 V / 25,2 V	12,0 V / 24,0 V	13,4 V / 25,2 V
Tension de coupure	14,5 V / 29,0 V	13,8 V / 27,6 V	14,6 V / 29,2 V
Courant de coupure	2,0 A / 1,0 A	0,5 A / 0,25 A	10,0 A / 5,0 A
Délai de coupure	180 min	0 min	300 min
Capacité	---	20 Ah	600 Ah
Durée de charge max.	48 h	0 h	120 h
Durée de charge min.	30 min	30 min	180 min
Retard de mise en route	300 s	2 s	600 s
Protection de la batterie	11,0 V / 22,0 V	10,5 V / 21,0 V	12,5 V / 25,0 V
Tension de démarrage requise	9 V / 18,0 V		
Max. « Charger maintenant » max.	13,4 V / 26,8 V		
Tension de batterie max.	16,0 V / 31,5 V		

6.4.3 Batterie au lithium EFOY

	Paramètre d'usine	Min.	Max.
Seuil de mise en route	20 %	5 %	50 %
Seuil de coupure	80 %	50 %	100 %
Protection de la batterie	10 %	5 %	20 %

6.5 Combiner la pile à combustible EFOY avec d'autres sources d'énergie

La pile à combustible EFOY peut être combinée à d'autres sources d'énergie, par un exemple un système photovoltaïque, auquel cas les deux systèmes chargent la batterie ensemble.



Respectez les instructions du fabricant.